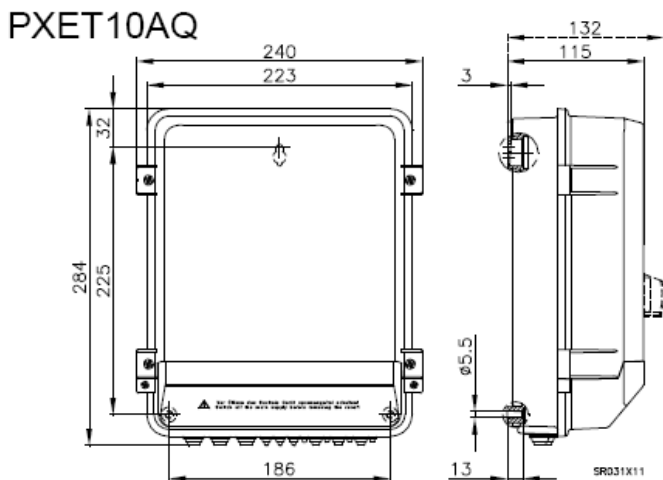
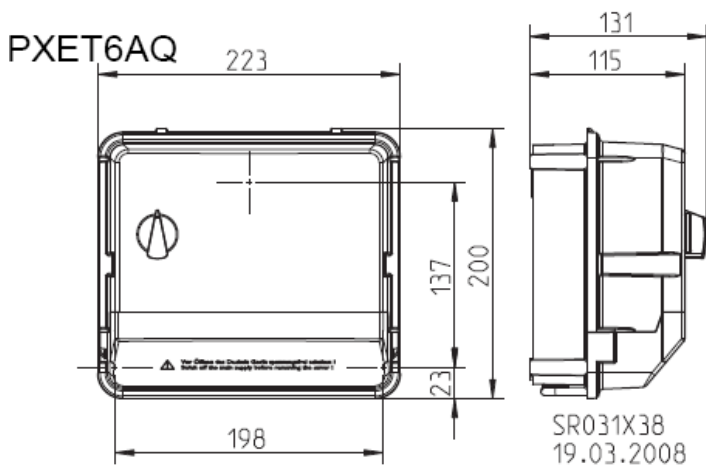


Schalt- und Steuergeräte *Appareils de commande*

1. Druckabhängige, stufenlose elektronische Drehzahlregulierung PXET für spannungsregelbare Wechselstrom-Motoren (230V / 50Hz)

*Regulateur / sélecteur de pression électronique PXET
 pour des moteurs à courant alternatif monophasé (230V / 50Hz) réglables*

Typ <i>Type</i>	Art. Nr. <i>Nr. d'art.</i>	Spannung <i>tension</i>	Nennstrom <i>courant nominal</i>	Schutzart <i>mode de protection</i>	Gewicht <i>poïd</i>	Preis in CHF <i>prix</i>
PXET 6AQ	01897	230 V / 50 Hz	6,0	IP54	1,6	843.-
PXET 10AQ	01896	230 V / 50 Hz	10,0	IP54	2,6	906.-



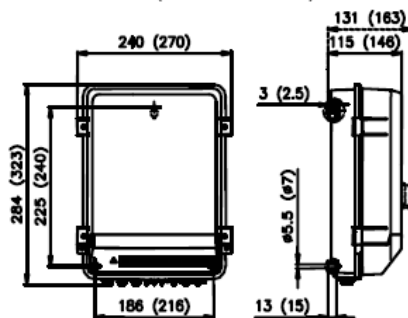
Schalt- und Steuergeräte *Appareils de commande*

2. Druckabhängige, stufenlose elektronische Drehzahlregulierung PXDM für spannungsregelbare Drehstrom-Motoren (3x 400V / 50Hz)

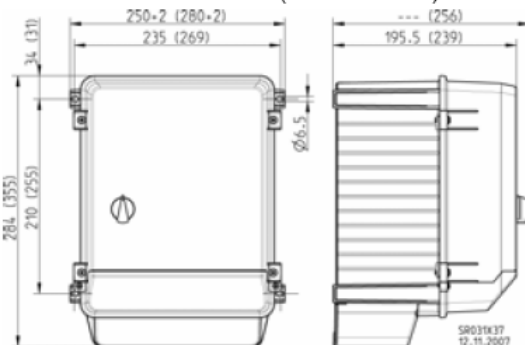
*Regulateur / sélecteur de pression électronique PXDM
 pour des moteurs à courant triphasé (3x 400V / 50Hz) réglables*

Typ <i>Type</i>	Art. Nr. <i>Nr. d'art.</i>	Spannung <i>tension</i>	Nennstrom <i>courant nominal</i>	Schutzart <i>mode de protection</i>	Gewicht <i>poid</i>	Preis in CHF <i>prix</i>
PXDM 5AQ	01895	3x230/400V	5,0	IP54	2,4	1662.-
PXDM 10AQ	114910	3x230/400V	10,0	IP54	2,8	1853.-
PXDM 12AQ		3x230/400V	12,0	IP54	3,5	2035.-
PXDM 15AQ		3x230/400V	15,0	IP54	4,8	2537.-
PXDM 25AQ		3x230/400V	25,0	IP54	5,7	3836.-

PXDM5/10 (PXDM12/15)



PXDM20 (PXDM25/35)

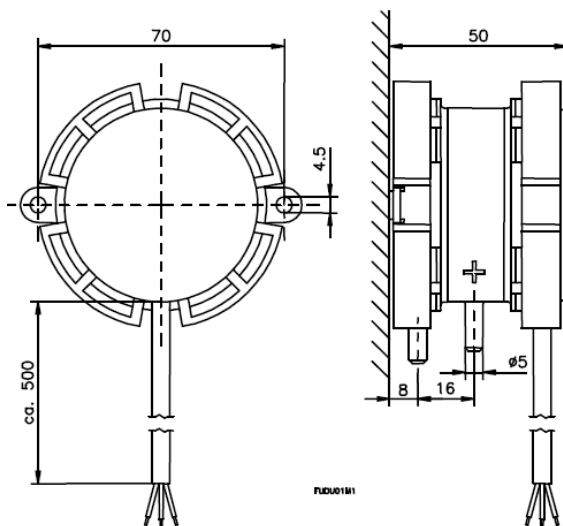


Schalt- und Steuergeräte *Appareils de commande*

3. Druckaufnehmer DSG

Sonde de pression différentiel DSG

Typ <i>Type</i>	Art. Nr. <i>Nr. d'art.</i>	Spannung <i>tension</i>	Signal <i>signal</i>	Schutzart <i>mode de protection</i>	Gewicht <i>poid</i>	Preis in CHF <i>prix</i>
DSG 50	01898	15 - 30V =	0-10V / 0-20mA	IP65	0.5 kg	362.-
DSG 200	01885	15 - 30V =	0-10V / 0-20mA	IP65	0.5 kg	362.-
DSG 500	01886	15 - 30V =	0-10V / 0-20mA	IP65	0.5 kg	362.-
DSG 1000	01881	15 - 30V =	0-10V / 0-20mA	IP65	0.5 kg	362.-



DSG

4. Zubehör Set DSG-Z

Bestehend aus: 2m Verbindungsschlauch, Messstutzen DMS6

Garniture DSG-Z

Comprenant: 2m de tuyau plastique, manchon de mesure DMS6

Typ <i>Type</i>	Art. Nr. <i>Nr. d'art.</i>					Preis in CHF <i>prix</i>
DSG-Z	02099					38.-

Schalt- und Steuergeräte *Appareils de commande*

5. Transformator ETO 10- 5E

Ohne Gehäuse, mit Fusswinkel, aufgebauter Klemmleiste mit 7 Anzapfungen, vakuumimprägniert, SEV-geprüft.

Bei 1-phasen Wechselstrom 230 V wird ein Transformator benötigt.

Max. zulässige Umgebungstemperatur bei Nennstrombelastung +35 °C.



Transformateur ETO 10- 5E

Sans coffret, avec équerre de fixation, serre-fils à barrette avec 7 sorties, imprégné sous vide, Approuvé par l'ASE.

Le courant alternatif monophasé 230V nécessite un transformateur.

Température max. +35 °C sous charge nominale.

Typ <i>Type</i>	Art. Nr. <i>Nr. d'art.</i>	Spannung <i>tension</i>	Nennstrom <i>courant nominal</i>	Schutzart <i>mode de protection</i>	Gewicht <i>poind</i>	Preis in CHF <i>prix</i>
ETO 10-0018-5E	01615	230V / 50Hz	1.8	IP00	1.5	100.-
ETO 10-0040-5E	01616	230V / 50Hz	4.0	IP00	2.5	130.-
ETO 10-0070-5E	01650	230V / 50Hz	7.0	IP00	4.5	222.-
ETO 10-0130-5E	01651	230V / 50Hz	13.0	IP00	7.0	319.-
ETO 10-0220-5E	01652	230V / 50Hz	22.0	IP00	12.5	442.-
Mehrpreis für Gehäuse	12078			IP65	3.0	243.-

6. Transformator ETO 10- 8D

Ohne Gehäuse, mit Fusswinkel, aufgebauter Klemmleiste mit 7 Anzapfungen, vakuumimprägniert, SEV-geprüft.

Bei 3-phasen Wechselstrom 400 V werden 2 Transformatoren benötigt, die in V-Schaltung anzuklemmen sind.

Max. zulässige Umgebungstemperatur bei Nennstrombelastung +35 °C.



Transformateur ETO 10- 8D

Sans coffret, avec équerre de fixation, serre-fils à barrette avec 7 sorties, imprégné sous vide, Approuvé par l'ASE.

Le courant triphasé 400V nécessite 2 transformateurs, couplés en V.

Température max. +35 °C sous charge nominale.

Typ <i>Type</i>	Art. Nr. <i>Nr. d'art.</i>	Spannung <i>tension</i>	Nennstrom <i>courant nominal</i>	Schutzart <i>mode de protection</i>	Gewicht <i>poind</i>	*Preis in CHF <i>*prix</i>
ETO 10-0010-8D	01610	400V / 50Hz	1.0	IP00	1.5	92.-
ETO 10-0020-8D	01611	400V / 50Hz	2.0	IP00	2.5	134.-
ETO 10-0040-8D	01612	400V / 50Hz	4.0	IP00	4.5	215.-
ETO 10-0065-8D	01613	400V / 50Hz	6.5	IP00	7.0	302.-
ETO 10-0150-8D	01614	400V / 50Hz	15.0	IP00	12.5	518.-
Mehrpreis für Gehäuse	12078			IP65	3.0	243.-

*Preis pro Stück / *prix par pièce

Schalt- und Steuergeräte *Appareils de commande*

7. Motorvollschutz-Schaltgerät ESM 01 / 02 / 03 / 04

Kunststoffgehäuse, Thermokontakt-, Netz- und Motorklemmen, Hauptschalter und Steuersicherung.



Coffrets de commande et de protection ESM 01 / 02 / 03 / 04

Boîtier en matière plastique, bornes pour thermocontact. réseau et moteur, interrupteur principal et circuit de commande.

Typ <i>Type</i>	Art. Nr. <i>Nr. d'art.</i>	Spannung <i>tension</i>	kW	IP	Gewicht <i>poid</i>		Preis in CHF <i>prix</i>
ESM 01-0020-5E	01567	230 V / 50 Hz	2,0	IP54	0,9	1-stufig	293.-
ESM 01-0040-8D	01569	400 V / 50 Hz	4,0	IP54	0,9	1-stufig	293.-
ESM 02-0040-8D	01571	400 V / 50 Hz	4,0	IP54	0,9	2-stufig	367.-
ESM 03-0040-8D	01573	400 V / 50 Hz	4,0	IP54	0,9	2-stufig (YY/Y)	384.-
ESM 04-0040-8D	01568	400 V / 50 Hz	4,0	IP54	0,9	2-stufig (Y/Δ)	384.-

8. Fünfstufen-Drehzahlsteuergerät R-ET 230V / 50 Hz

mit Gehäuse, 5 Stufen mit 0-Stellung. SEV-geprüft.



Régulateur 5-vitesses R-ET 230V / 50 Hz

avec coffret, 5 positions de marche et position 0. Approuvé par l'ASE.

Typ <i>Type</i>	Art. Nr. <i>Nr. d'art.</i>	Spannung <i>tension</i>	A	IP	Gewicht <i>poid</i>		Preis in CHF <i>prix</i>
R-ET 2KTG	01980	230 V / 50 Hz	2,0	IP54	2,3		308.-
R-ET 3,5KTG	01986	230 V / 50 Hz	3,5	IP54	3,6		323.-
R-ET 6KTG	01992	230 V / 50 Hz	6,0	IP54	5,1		352.-
R-ET 7,5KTG	01994	230 V / 50 Hz	7,5	IP54	6,1		399.-

9. Fünfstufen-Drehzahlsteuergerät R-DT 3 x 400V / 50 Hz

mit Gehäuse, 5 Stufen mit 0-Stellung. SEV-geprüft.



Régulateur 5-vitesses R-DT 3 x 400V / 50 Hz

avec coffret, 5 positions de marche et position 0. Approuvé par l'ASE.

Typ <i>Type</i>	Art. Nr. <i>Nr. d'art.</i>	Spannung <i>tension</i>	A	IP	Gewicht <i>poid</i>		Preis in CHF <i>Prix</i>
R-DT 1KTG	01984	3~ 400V / 50Hz	1,0	IP54	4,7		432.-
R-DT 2KTG	01978	3~ 400V / 50Hz	2,0	IP54	7,4		467.-
R-DT 3KTG	01995	3~ 400V / 50Hz	3,0	IP54	11,0		634.-
R-DT 4KT	90313	3~ 400V / 50Hz	4,0	IP21	11,0		634.-
R-DT 5,2KTG	01979	3~ 400V / 50Hz	5,2	IP54	15,6		797.-
R-DT 7KT	01985	3~ 400V / 50Hz	7,0	IP21	15,6		797.-
RTRD 14EK	90313	3~ 400V / 50Hz	14,0	IP21	30,5		1374.-

Schalt- und Steuergeräte *Appareils de commande*

10. Fünfstufen-Drehzahlsteuergerät TRE 1 AP/UP

mit Gehäuse für Aufputz- bzw. Unterputzmontage, 5 Schalstufen mit 0-Stellung. SEV-geprüft.

Régulateur 5 vitesses TRE 1 SP/UP

avec coffret, pour montage en saille, ou avec plaque frontale normée, pour pose sous crépi dans boîte d'encastrement grandeur I - I. Approuvé par l'ASE.

Typ	Art. Nr.	Spannung	A <i>courant nominal</i>	Schutzart	Gewicht	Preis in CHF
<i>Type</i>	<i>Nr. d'art.</i>	<i>tension</i>		<i>mode de protection</i>	<i>poid</i>	<i>prix</i>
TRE 1 AP	01275	230 V / 50 Hz	1,0	Aufputzmontage montage apparent		194.-
TRE 1 UP	01276	230 V / 50 Hz	1,0	Unterputzmontage montage encastré		175.-

11. Elektronischer Drehzahlsteller AG / UJ / UCJ

mit Gehäuse für Aufputz- bzw. Unterputzmontage stufenlos, mit Kontrolllicht.

Variateur électronique AG / UJ / UCJ

avec coffret, pour montage en saille, ou avec plaque frontale normée, pour un réglage progressif de 0 - 100%, avec lampe témoin.

Typ	Art. Nr.	Spannung	A <i>courant nominal</i>	Schutzart	Gewicht	Preis in CHF
<i>Type</i>	<i>Nr. d'art.</i>	<i>tension</i>		<i>mode de protection</i>	<i>poid</i>	<i>prix</i>
AG 110	01996	230 V / 50 Hz	0,1 - 2,5	Aufputzmontage montage apparent		150.-
UCJ 110-212	01997	230 V / 50 Hz	0,1 - 2,5	Unterputzmontage montage encastré		145.-
AG 110	01998	230 V / 50 Hz	0,2 - 4,3	Aufputzmontage montage apparent		295.-
UJ 110	01999	230 V / 50 Hz	0,1 - 4,3	Unterputzmontage montage encastré		278.-
K1 / 230V	02000	230 V / 50 Hz	10	TK-Relais mit Haube Relais TK avec couvercle		74.-

Schalt- und Steuergeräte *Appareils de commande*

12. Einstellregler EGH 01 / 02 / 03 für RDA-EC - Dachventilatoren

Schlagfestes Kunststoffgehäuse mit frontseitigem Drehknopf.



Potentiomètre de commande EGH 01 / 02 / 03 pour ventilateurs de toiture RDA-EC

Boîtier matière synthétique avec bouton de commande.

Typ <i>Type</i>	Art. Nr.	Schalterstellung	Drehzahl Nombre de tours	Schutzart <i>mode de protection</i>		Preis in CHF <i>prix</i>
EGH 01	2061	0 1	Aus / hors EIN/ EN 0...100 %	IP 44	stufenlos	79.-

Genauere Beschreibung siehe Zubehör Dachventilatoren.

Détails voir accessoires ventilateurs de toiture.

13. Universal Regelgerät CXE / AVE

Schlagfestes Kunststoffgehäuse für Wandmontage.

Régulateur universel CXE / AVE

Boîtier matière synthétique pour montage apparent.

Typ <i>Type</i>	Art. Nr. <i>Nr. d'art.</i>	Eingang V entrée V	Ausgang V sortie V	Schutzart <i>mode de protection</i>	Betriebstemperatur température de service	Preis in CHF <i>prix</i>
CXE / AVE	02064	0 ... 10 V	0 ... 10 V	IP54	0 ... +40 °C	692.-

