

Zubehör für Dachventilatoren

1. Flachdachsockel Typ AS 01

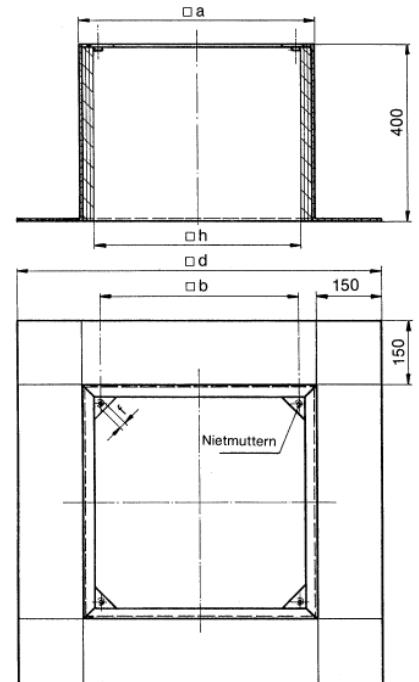
Hersteller: Bonotec AG

Material: Aluminium, wärmeisoliert
 Weitere Ausführungen in Cu, V2A, CuTiZn oder Sonderabmessungen
 auf Anfrage.

Typ	Art.-Nr.	□ a	□ b	□ d	□ f	□ h	Gewicht ca. kg
AS 01-31/31	12180	295	245	595	M6	241	4.5
AS 01-40/40	12181	378	330	678	M8	324	5.7
AS 01-56/56	12182	538	450	838	M8	484	7.9
AS 01-71/71	12183	688	590	988	M10	634	10.0
AS 01-90/90	12184	878	750	1178	M10	824	13.0
AS 01-125/125	12185	1226	1050	1526	M10	1172	18.0

Spezialausführungen (auf Anfrage):

- Boden geschlossen
- Kanalanschluss nach Wahl

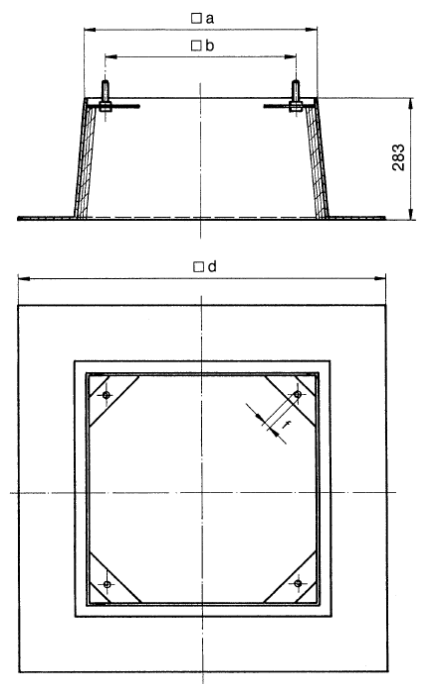


2. Flachdachsockel Typ ZBS 01

Hersteller: Nicotra-Gebhardt

Material: Aluminium, wärmeisoliert

Typ	Art.-Nr.	□ a	□ b	□ d	□ f	□/∅ h*	Gewicht ca. kg
ZBS 01-31/31	21800	295	245	610	M6	-	3.0
ZBS 01-40/40	21801	395	330	710	M10	290	4.0
ZBS 01-56/56	21802	555	450	870	M10	395	5.0
ZBS 01-71/71	21804	705	590	1020	M12	525	8.0
ZBS 01-90/90	21805	895	750	1210	M12	650	12.5
ZBS 01-125/125	21807	1205	1050	1520	M12	850	17.0



* Eine Aussparung im Mauerwerk sollte mindestens das Mass „h“ betragen.

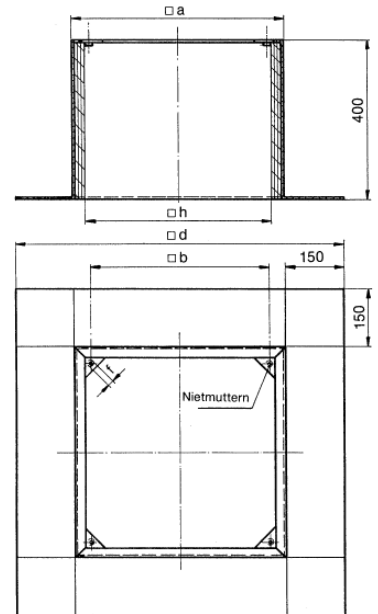
Zubehör für Dachventilatoren

3. Flachdachsockel Typ AS 03 – 600°C

Hersteller: Bonotec AG

Material: Aluminium (aussen), Isolation 25mm, Stahl verzinkt (innen)
 hitzebeständig bis 600°C

Weitere Ausführungen in Cu, V2A, CuTiZn oder Sonderabmessungen
 auf Anfrage.



Typ	Art.-Nr.	a	b	d	f	h	Gewicht ca. kg
AS03-40/40	12381	378	330	678	M8	324	
AS03-56/56	12382	538	450	838	M8	484	
AS03-71/71	12383	688	590	988	M10	634	
AS03-90/90	12384	878	750	1178	M10	824	
AS03-125/125	12385	1226	1050	1526	M10	1172	

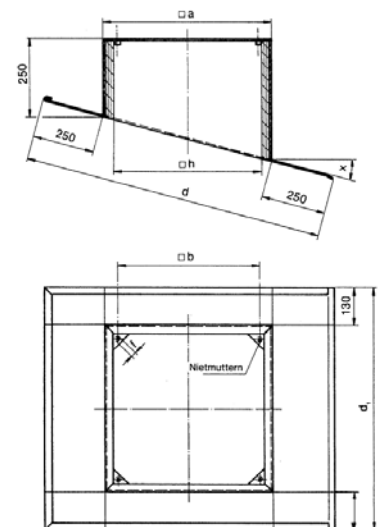
Spezialausführungen (auf Anfrage):

- Boden geschlossen
- Kanalanschluss nach Wahl

4. Aufbausockel Typ ASS 03 für Schrägdach – 600°C

Hersteller: Bonotec AG

Material: Material: Aluminium (aussen), Isolation 25mm, Stahl verzinkt (innen)
 hitzebeständig bis 600°C



Typ	Art.-Nr.	a	b	d	d1	f	h	Gewicht ca. kg
ASS03-40/40	12393	378	330	Je nach Dachneigung	638	M8	324	
ASS03-56/56	12394	538	450		798	M8	484	
ASS03-71/71	12395	688	590		948	M10	634	
ASS03-90/90	12396	878	750		1138	M10	824	
ASS03-125/125	12397	1226	1050		1486	M10	1172	

Bei Anfrage oder Bestellung bitte Dachneigung „x“ angeben.

Spezialausführungen (auf Anfrage):

- Boden geschlossen
- Kanalanschluss nach Wahl
- Mit Falz für Bleilappen

Zubehör für Dachventilatoren

5. Aufbausockel Typ ASS 09 - für Schrägdach

Hersteller: Bonotec AG

Material: Aluminium, wärmeisoliert

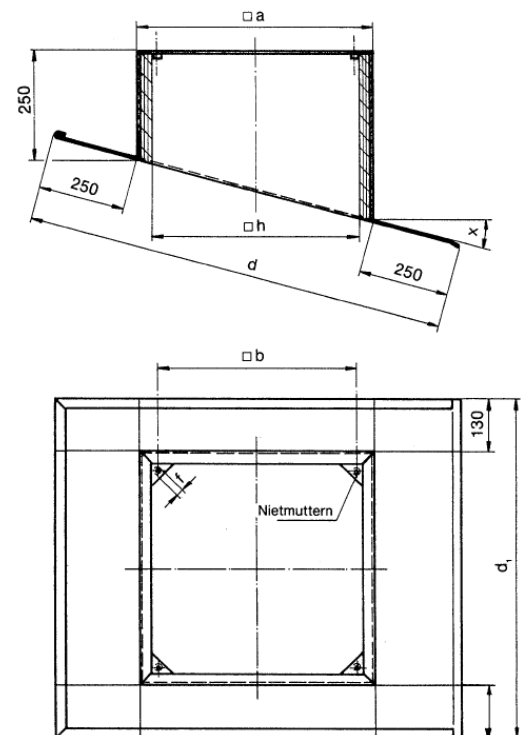
Weitere Ausführungen in Cu, V2A, CuTiZn oder Sonderabmessungen auf Anfrage.

Typ	Art.-Nr.	□ a	□ b	□ d	□ d1	□ f	□ h	Gewicht ca. kg
ASS 09-31/31	12100	295	245	Je nach Dachneigung	555	M6	241	5.5
ASS 09-40/40	12101	378	330		638	M8	324	6.5
ASS 09-56/56	12102	538	450		798	M8	484	9.0
ASS 09-71/71	12104	688	590		948	M10	634	12.0
ASS 09-90/90	12105	878	750		1138	M10	824	15.0
ASS 09-125/125	12107	1226	1050		1486	M10	1172	22.0

Bei Anfrage oder Bestellung bitte Dachneigung „x“ angeben.

Spezialausführungen (auf Anfrage):

- Boden geschlossen
- Kanalanschluss
- Mit Falz für Bleilappen



Zubehör für Dachventilatoren

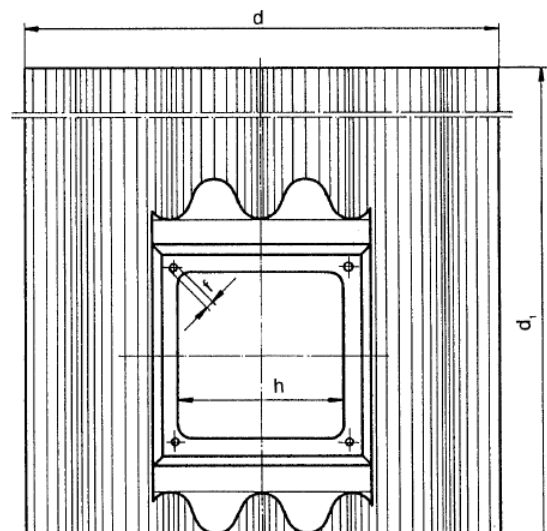
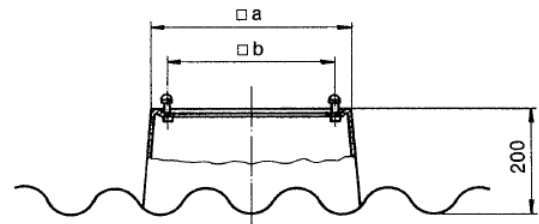
6. Welldachsockel Typ ZBS 11 – mit glasfaserverstärktem Polyester

Hersteller: Nicotra-Gebhardt

Material: GFK

Wellenabstand 177mm, bis 25° Dachneigung

Typ	Art.-Nr.	□ a	□ b	□ d	□ d1	□ f	□ h	Gewicht ca. kg
ZBS 11-31/31	01546	295	245	920	1600	M6	285	11.0
ZBS 11-40/40	01538	395	330	920	1600	M10	322	11.0
ZBS 11-56/56	01541	555	450	920	1600	M10	450	12.0
ZBS 11-71/71	01543	705	590	1400	2000	M12	560	29.0
ZBS 11-90/90	01544	895	750	1400	2000	M12	715	36.0



Zubehör für Dachventilatoren

7. Sockelschalldämpfer Typ SSD 01 – für Flachdach

Hersteller: Bonotec AG

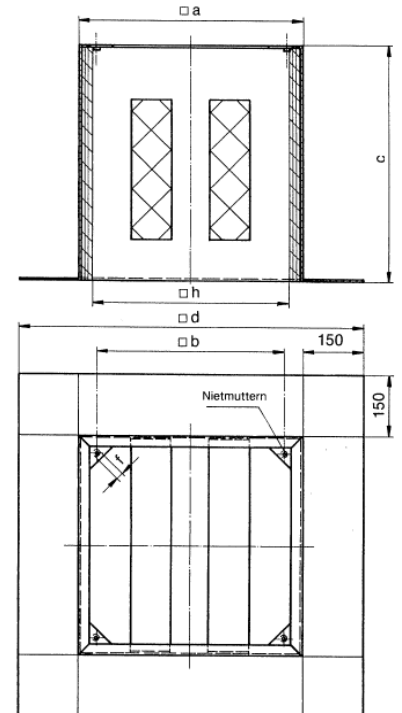
Material: Aluminium, wärmeisoliert, mit Schalldämmkulissen
 Weitere Ausführungen in Cu, V2A, CuTiZn oder Sonderabmessungen
 auf Anfrage.

Typ	Art.-Nr.	a	b	c	d	f	h	Gewicht ca. kg
SSD 01-28/28 *	12150	295	245	650	595	M6	231	8.8
SSD 01-40/40	12151	378	330	625	678	M8	314	10.3
SSD 01-56/56	12152	538	450	775	838	M8	474	19.5
SSD 01-71/71	12153	688	590	875	988	M10	624	33.0
SSD 01-90/90	12154	878	750	785	1178	M10	814	41.0
SSD 01-125/125	12155	1226	1050	785	1526	M10	1162	57.0

* Einbau einer selbsttätigen Verschlussklappe ZLK möglich.

Spezialausführungen (auf Anfrage):

- Boden geschlossen
- Kanalanschluss



8. Sockelschalldämpfer Typ SSDS 09 - für Schrägdach

Hersteller: Bonotec AG

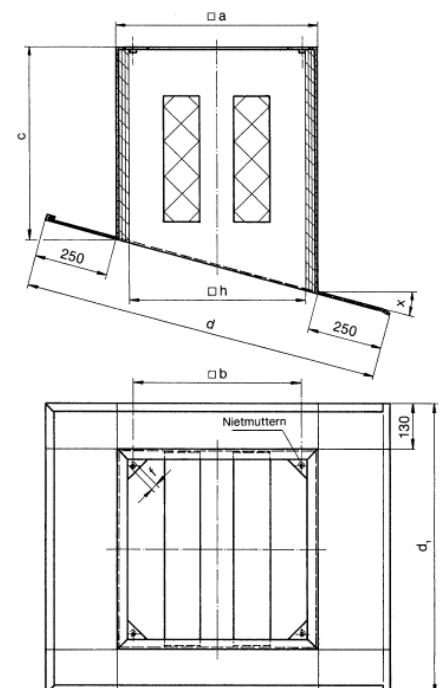
Material: Aluminium, wärmeisoliert, mit Schalldämmkulissen
 Weitere Ausführungen in Cu, V2A, CuTiZn oder Sonderabmessungen
 auf Anfrage.

Typ	Art.-Nr.	a	b	c	d	d1	f	h	Gewicht ca. kg
SSDS 09-28/28 *	12116	295	245	650	Je nach Dachneigung	555	M6	241	5.5
SSDS 09-40/40	12117	378	330	625		638	M8	324	6.5
SSDS 09-56/56	12118	538	450	775		798	M8	484	9.0
SSDS 09-71/71	12120	688	590	875		948	M10	634	12.0
SSDS 09-90/90	12121	878	750	785		1138	M10	824	15.0
SSDS 09-125/125	12123	1226	1050	785		1486	M10	1172	22.0

* Einbau einer selbsttätigen Verschlussklappe ZLK möglich.
 Bei Anfrage oder Bestellung bitte Dachneigung „x“ angeben.

Spezialausführungen (auf Anfrage):

- Mit Falz für Bleilappen
- Boden geschlossen
- Kanalanschluss

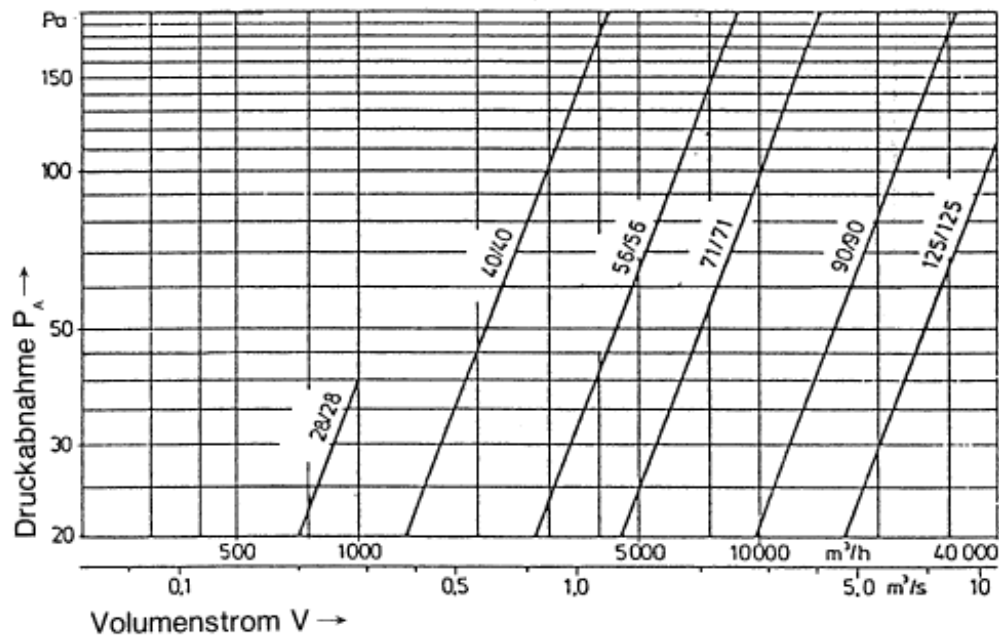


Zubehör für Dachventilatoren

Dämpfungswerte der Sockelschalldämpfer

Typ - Grösse	Mittlerer Dämpfungswert (Schalleistung) (L_{WA}) dB	Dämpfung in dB bei Mittenfrequenz in Hz							
		63	125	250	500	1000	2000	4000	8000
SSD/SSDS - 28/28	16	2	5	8	12	18	22	20	15
SSD/SSDS - 40/40	16	3	5	8	13	19	23	21	15
SSD/SSDS - 56/56	16	3	5	8	12	18	21	20	15
SSD/SSDS - 71/71	17	3	5	9	13	20	25	22	17
SSD/SSDS - 90/90	15	2	5	8	11	17	21	19	13
SSD/SSDS - 125/125	16	3	6	8	14	20	25	23	11

Druckabnahme der Sockelschalldämpfer



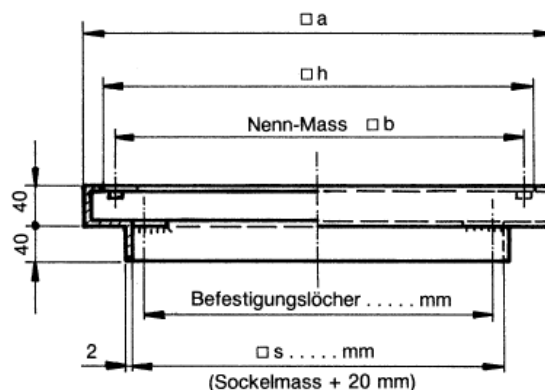
Zubehör für Dachventilatoren

9. Übergangszarge Typ UZ 01

Hersteller: Bonotec AG

Material: Aluminium, teilweise wärmeisoliert
 Weitere Materialien auf Anfrage

Sockelmass „s“ kleiner als Nennmass „b“



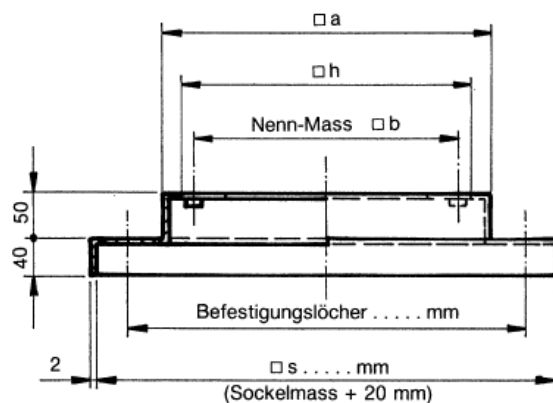
Typ	Art.-Nr.	□ a	□ b	□ f	□ h	Baugrösse genovent	Baugrösse DA/DAV
UZ 01-31/31	12324	295	245	M6	268	1819, 1822, 2225	140, 180
UZ 01-40/40	12325	378	330	M8	348	2528, 2531	200, 225
UZ 01-56/56	12326	538	450	M8	504	3535, 3540, 3545	315
UZ 01-400	12327	608	535	M8	528	-	400
UZ 01-71/71	12328	688	590	M10	654	4550, 4556	450
UZ 01-90/90	12329	878	750	M10	798	5663, 5671	560
UZ 01-630	12330	977	840	M10	897	-	630
UZ 01-125/125	12331	1226	1050	M10	1146	7180, 7190, 9090	710

10. Übergangszarge Typ UZ 02

Hersteller: Bonotec AG

Material: Aluminium, teilweise wärmeisoliert
 Weitere Materialien auf Anfrage

Sockelmass „s“ grösser als Nennmass „b“



Typ	Art.-Nr.	□ a	□ b	□ f	□ h	Baugrösse genovent	Baugrösse DA/DAV
UZ 02-31/31	12332	295	245	M6	268	1819, 1822, 2225	140, 180
UZ 02-40/40	12333	378	330	M8	348	2528, 2531	200, 225
UZ 02-56/56	12334	538	450	M8	504	3535, 3540, 3545	315
UZ 02-400	12335	608	535	M8	528	-	400
UZ 02-71/71	12336	688	590	M10	654	4550, 4556	450
UZ 02-90/90	12337	878	750	M10	798	5663, 5671	560
UZ 02-630	12338	977	840	M10	897	-	630
UZ 02-125/125	12339	1226	1050	M10	1146	7180, 7190, 9090	710

Zubehör für Dachventilatoren

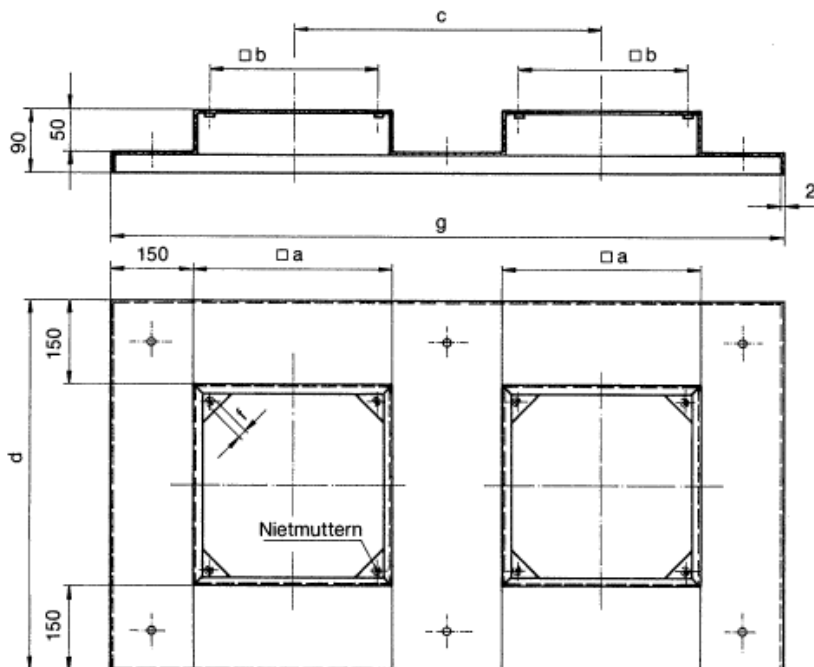
11. Sockelrahmen Typ ZBS 25 - Zwillingausführung

Hersteller: Bonotec AG

Material: Aluminium, teilweise wärmeisoliert

Weitere Ausführungen in Cu, V2A, CuTiZn oder Sonderabmessungen auf Anfrage.

Typ	Art.-Nr.	□ a	□ b	c	d	f	g	Gewicht ca. kg
ZBS 25-31/31	-	295	245	460	595	M6	1055	4.5
ZBS 25-40/40	-	378	330	600	678	M8	1278	5.0
ZBS 25-56/56	-	538	450	800	838	M8	1638	7.5
ZBS 25-63/63	-	608	535	890	908	M8	1798	8.5
ZBS 25-71/71	-	688	590	1000	988	M10	1988	9.5
ZBS 25-90/90	-	878	750	1250	1178	M10	2428	11.5
ZBS 25-125/125	-	1226	1050	1610	1526	M10	3136	16.0



Zubehör für Dachventilatoren

12. Flachdachsockel Typ ZBS 21 - Zwillingsausführung

Hersteller: Bonotec AG

Material: Aluminium, wärmeisoliert

Weitere Ausführungen in Cu, V2A, CuTiZn oder Sonderabmessungen auf Anfrage.

Typ	Art.-Nr.	□ a	□ b	c	d	f	g	Gewicht ca. kg
ZBS 21-31/31	-	295	245	460	595	M6	1055	9.0
ZBS 21-40/40	-	378	330	600	678	M8	1278	12.0
ZBS 21-56/56	-	538	450	800	838	M8	1638	16.0
ZBS 21-63/63	-	608	535	890	908	M8	1798	20.0
ZBS 21-71/71	-	688	590	1000	988	M10	1988	23.0
ZBS 21-90/90	-	878	750	1250	1178	M10	2428	26.0
ZBS 21-125/125	-	1226	1050	1610	1526	M10	3136	35.0

